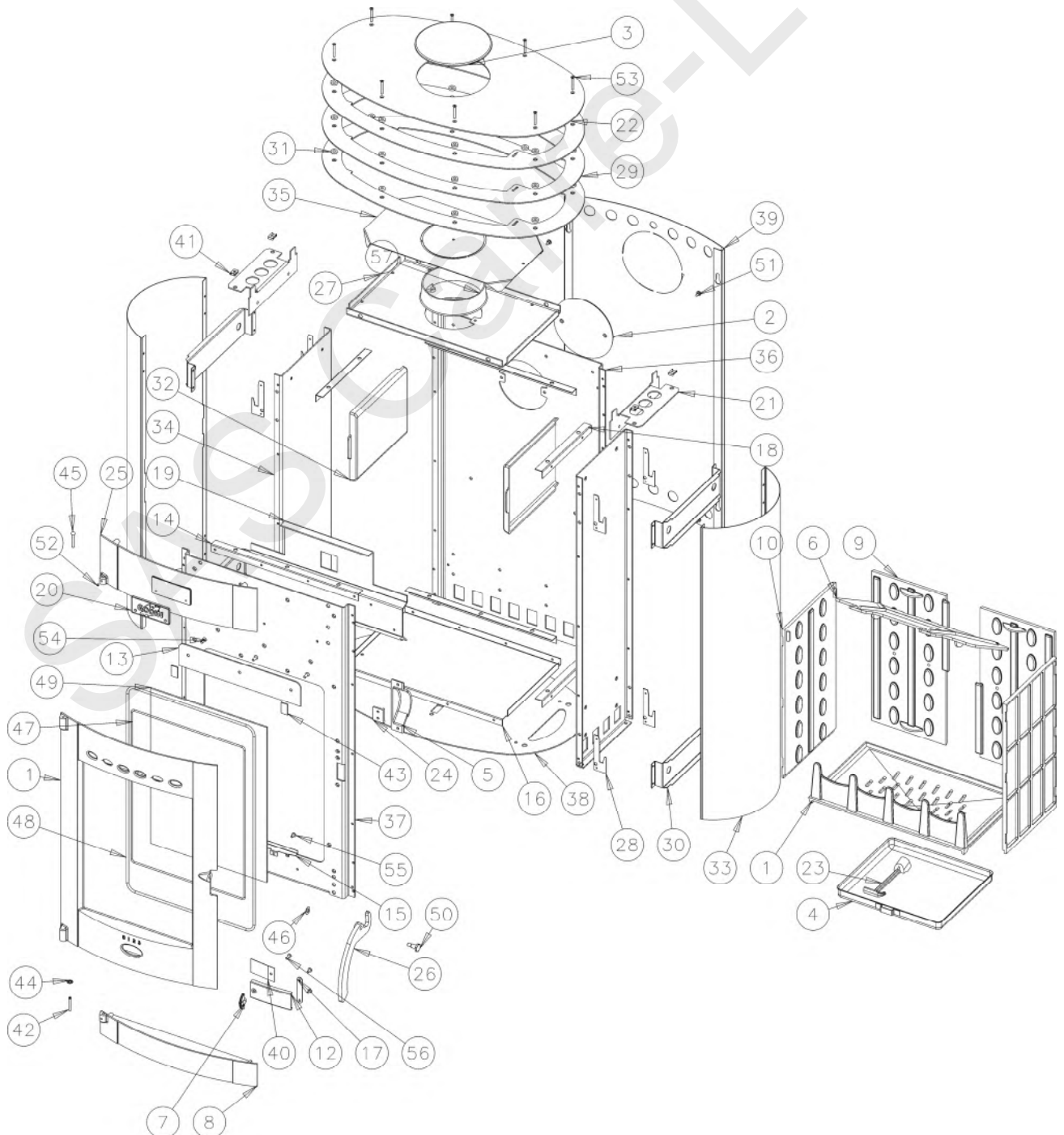


Poêle Primavera II 369127 Godin

N°	Nbre	Désignation	Codification	N°	Nbre	Désignation	Codification
23	1	Cle a crochet	1 4101 3720				
24	1	Butee facade	1 2010 386101				
25	1	fronton	1 2112 996006			<b>Pied</b>	
26	1	Poignee foyer	1	1	1	Rondelle entretoise	1 9164 369117
27	1	Dessus de foyer	1 1112 996006	2	2	Pied avant	1 2616 369117
28	8	Fixe cote exterior	1 2371 996006	3	3	Pied droit	1 2226 369117
29	3	Isolation dessus int	1 8895 996006	4	4	socle	1 2215 996006
30	4	Renfort cote	1 2392 996006	5	5	Ecrou 6 pans M6 brut	00001300265
31	24	rondelle	1 9160 996008	6	6	Rondelle jzc diametre 8	00001300901
32	2	Plaque protection cote	1 0173 996008	7	7	Vis TH M6X60	00001304439
33	2	Cote arrondi	1 2325 996008	8	8	Vis TH M8X30 zn noir	00001301241
34	2	Cote interieur	1 0404 996008				
35	1	Deflecteur haut	1 5121 996008				
36	1	derriere	1 2401 996008				
37	1	facade	1 2201 996008				
38	1	fond	1 2205 996008				



N°	Nbre	Désignation	Codification	N°	Nbre	Désignation	Codification
01	1	support foyer	2 0367 3138	39	1	Plaque protection	1 2420 996008
02	1	Tampon dessus	1 1431 3144	40	1	Protection clapet entree air	1 3911 996008
03	1	Obturateur de dessus	1 1154 3147	41	4	ecrou rapid nut	00001304496
04	1	cendrier	1 3316 369101	42	1	Goupille cannelee	00001305127
05	2	Carter droit	1 2778 369101	43	2	Joint pyrosal plat autocollant	Lg 30
06	1	deflecteur	1 0131 369101	44	1	Ressort seul RS6 starlock	00001307254
07	1	index	1 8548 369101	45	1	Rivet acier tr 6x40	00001305507
08	1	Panneau inf facade	2 2118 369101	46	1	Rondelle inox elastique	00001307752
09	2	Plaque protection ar	2 0176 369101	47	1	Tresse diam 5 autocollant	00001304860
10	2	Plaque protection coté	1 0173 369101	48	1	Tresse diam7	00001304690
11	1	Porte foyer	1 2861 369101	49	1	Verre refractaire 485 x350 ep 4	00001307442
12	1	Volet réglage air	1 4137 369101	50	1	Vis a epaulement acier zn noir M8 x125	00001307191
13	1	Conduit superieur air	1 4173 369101	51	4	Vis a epaulement M5 ref 3636B	00001305431
14	3	Equerre facade	1 2145 369101	52	1	VIS HC M5 x6 pointeur	00001304206
15	1	Fixe vitre	1 2071 369101	53	8	Vis tf M5x40 POZIE zn noir	00001301191
16	1	fond	1 2205 369101	54	3	Vis TF M6 x 16	00001305965
17	1	Guide sécurité	1 4175 369101	55	4	Vis TRL M5x 10 posie zn noir	00001305476
18	4	Joint de fond	1 2255 369101	56	1	Vis TRL M5x 16 posie zn noir	00001305477
19	3	Renfort facade	1 2175 369101	57	1	Buse ronde 153 interieur	1 4312 3119
20	1	ecusson	1 8501 369104				
21	2	Cale dessus	1 1139 369127				
22	1	dessus	1 1101 369127				